

## Konvektomat elektrický 7x GN 1/1 nástřik dotykový barevný automatická mytí levé dveře

<b>Model</b>	<b>Sap kód</b>	00014275
MPD 0711 ELAM	<b>Skupina artiklů</b>	Konvektomaty

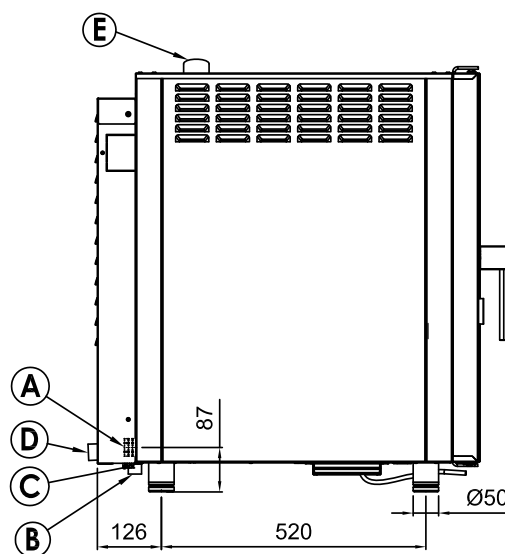
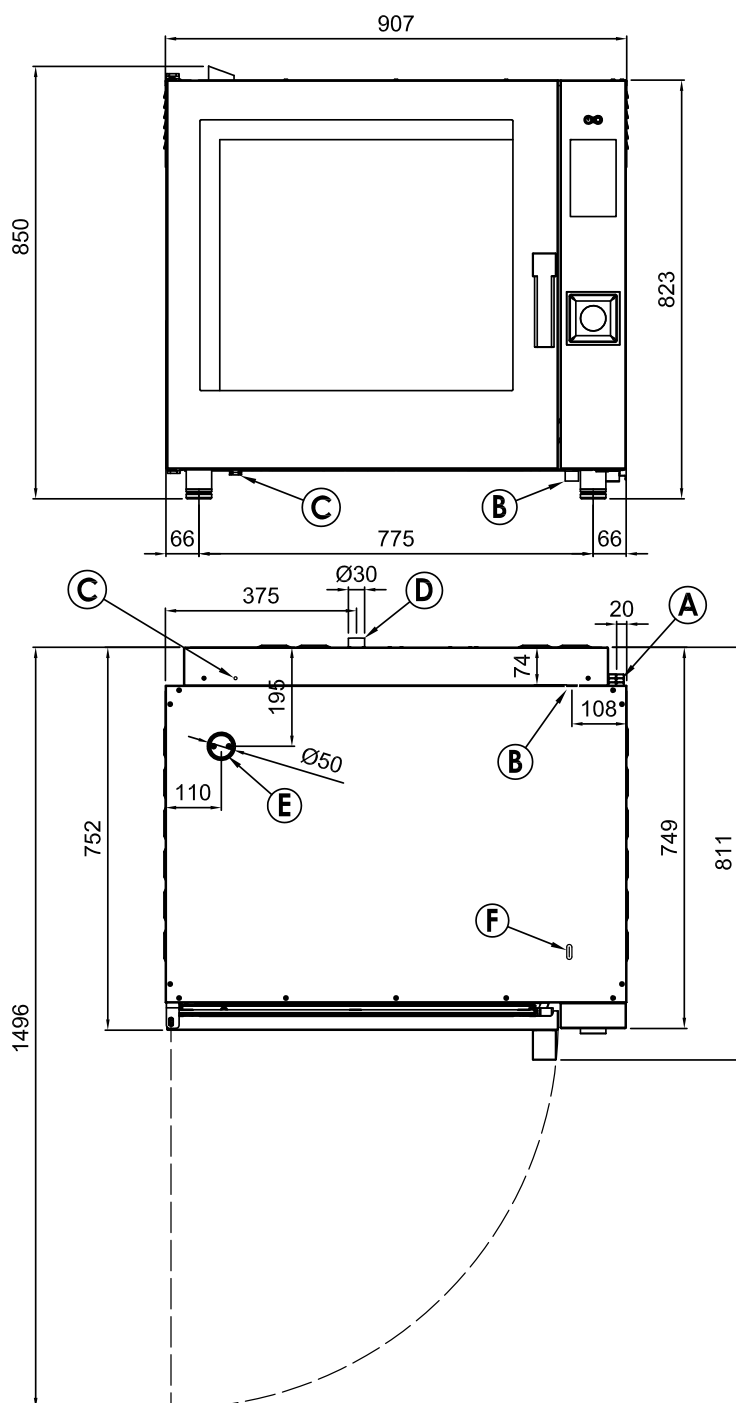


- Typ vývinu páry: Nástřik
- Počet GN / EN zařízení: 7
- Velikost GN / EN zařízení [mm]: GN 1/1, EN 600x400
- Hloubka GN zařízení [mm]: 65
- Typ ovládání: Dotykové + knoflík
- Velikost displeje: 7"
- Řízení vlhkosti: Ano, nepřímé měření
- Pokročilé nastavení vlhkosti: Ne
- Delta T tepelná úprava: Ano
- Více úrovně vaření: Program zásuvů - řízení tepelné úpravy pro každý pokrm zvlášť
- Konstrukce dveří: Odvětrávané bezpečnostní dvojitě sklo, rozebíratelné pro snadné čištění

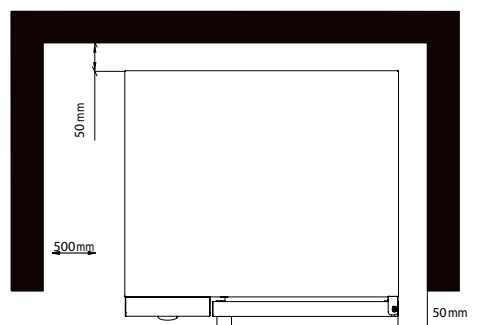
<b>Sap kód</b>	00014275	<b>Typ vývinu páry</b>	Nástřik
<b>Šířka netto [mm]</b>	907	<b>Počet GN / EN zařízení</b>	7
<b>Hloubka netto [mm]</b>	752	<b>Velikost GN / EN zařízení [mm]</b>	GN 1/1, EN 600x400
<b>Výška netto [mm]</b>	837	<b>Hloubka GN zařízení [mm]</b>	65
<b>Hmotnost netto [kg]</b>	105.00	<b>Typ ovládání</b>	Dotykové + knoflík
<b>Příkon elektrický [kW]</b>	9.600	<b>Velikost displeje</b>	7"
<b>Napájení</b>	400 V / 3N - 50 Hz		

### Konvektomat elektrický 7x GN 1/1 nástřik dotykový barevný automatická mytí levé dveře

<b>Model</b>	<b>Sap kód</b>	00014275
MPD 0711 ELAM	<b>Skupina artiklů</b>	Konvektomaty



- A Electrical connection
- B Softened water inlet (G3/4)
- C Equipotential bonding
- D Drain (Ø30)
- E Humidity discharge (Ø50)
- F Detergent hose inlet (MTE5W model)



\* Clearance requirements

#### NOTE

\* Drain line must be vented

### Konvektomat elektrický 7x GN 1/1 nástřík dotykový barevný automatická mytí levé dveře

<b>Model</b>	<b>Sap kód</b>	00014275
MPD 0711 ELAM	<b>Skupina artiklů</b>	Konvektomaty

**1. Sap kód:**

00014275

**2. Šířka netto [mm]:**

907

**3. Hloubka netto [mm]:**

752

**4. Výška netto [mm]:**

837

**5. Hmotnost netto [kg]:**

105.00

**6. Šířka brutto [mm]:**

940

**7. Hloubka brutto [mm]:**

900

**8. Výška brutto [mm]:**

970

**9. Hmotnost brutto [kg]:**

125.00

**10. Typ spotřebiče:**

Elektrické zařízení

**11. Příkon elektrický [kW]:**

9.600

**12. Napájení:**

400 V / 3N - 50 Hz

**13. Materiál:**

AISI 304

**27. Typ mycího prostředku:**

Tekutý mycí detergent + oplach vodou

**14. Vnější barva zařízení:**

Nerezové

**15. Řízení vlhkosti:**

Ano, nepřímé měření

**16. Stohovatelnost:**

Ano

**17. Typ ovládání:**

Dotykové + knoflík

**18. Doplnující informace:**

možnost reverzního otevírání dveří – klika na pravé straně (nutné specifikovat při objednávce)

**19. Typ vývinu páry:**

Nástřík

**20. Komínek pro odtah vlhkosti:**

Ano

**21. Funkce odloženého startu:**

Ano

**22. Velikost displeje:**

7"

**23. Delta T tepelná úprava:**

Ano

**24. Sjednocené dokončení pokrmů EasyService:**

Ano

**25. Vaření přes noc:**

Ano

**26. Mycí systém:**

otevřený

**41. Vnitřní osvětlení:**

Ano

### Konvektomat elektrický 7x GN 1/1 nástřik dotykový barevný automatická mytí levé dveře

<b>Model</b>	<b>Sap kód</b>	00014275
<b>MPD 0711 ELAM</b>	<b>Skupina artiklů</b>	Konvektomaty

**28. Více úroňové vaření:**

Program zásuvů - řízení tepelné úpravy pro každý pokrm zvlášť

**29. Pokročilé nastavení vlhkosti:**

Ne

**30. Nízkoteplotní tepelná úprava:**

od 50 °C

**31. Zastavení ventilátoru:**

Přerušení chodu při otevření dveří, nebržděný

**32. Typ osvětlení:**

LED osvětlení ve dveřích, na jedné straně

**33. Materiál a tvar komory:**

AISI 304, se zaoblenými rohy pro snadné čištění

**34. Reverzibilní ventilátor:**

Ano

**35. Funkce udržovací skříně:**

Ano

**36. Materiál tělesa:**

Incoloy

**37. Sonda:**

Ano

**38. Sprcha:**

Ruční (volitelná)

**39. Rozteč mezi zásuvy [mm]:**

74

**40. Funkce uzení:**

Ano

**42. Nízkoteplotní tepelná úprava:**

Ano

**43. Počet ventilátorů:**

2

**44. Počet rychlostí ventilátoru:**

3

**45. Počet programů:**

1000

**46. USB port:**

Ano, pro nahrání receptů a aktualizaci firmware

**47. Konstrukce dveří:**

Odvětrávané bezpečnostní dvojité sklo, rozebiratelné pro snadné čištění

**48. Počet přednastavených programů:**

100

**49. Počet kroků receptu:**

9

**50. Minimální teplota zařízení [°C]:**

50

**51. Maximální teplota zařízení [°C]:**

300

**52. Typ ohřevu zařízení:**

Kombinace páry a horkého vzduchu

**53. HACCP:**

Ano

**54. Počet GN / EN zařízení:**

7

### Konvektomat elektrický 7x GN 1/1 nástřik dotykový barevný automatická mytí levé dveře

<b>Model</b>	<b>Sap kód</b>	00014275
MPD 0711 ELAM	<b>Skupina artiklů</b>	Konvektomaty

**55. Velikost GN / EN zařízení [mm]:**

GN 1/1, EN 600x400

**58. Průřez vodičů CU [mm<sup>2</sup>]:**

2

**56. Hloubka GN zařízení [mm]:**

65

**59. Jmenovitý průměr potrubí:**

DN 50

**57. Funkce regenerace pokrmů:**

Ano

**60. Přípojka na vodu:**

3/4"